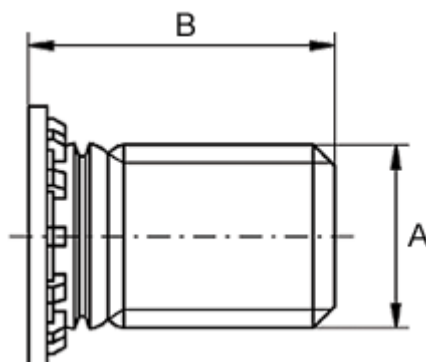


Varenummer: 12508100050110
Beskrivelse: KLEE-coil 508 100 050.110
M5 Elforzinket blå for trykmontering

Mål



For pladetykkelse større end	= 1.0
Huldiameter +0,05	= 5.0
Længde B	= 8
Mindsteafstand til kant	= 5.0
Tilspænding mindre end (Nm)	= 3.8
Udvendigt gevind A	= M5